

CV600 è un solenoide per impiego su valvole idrauliche 3 vie di diverso tipo. Può essere fornito singolarmente o preassemblato in barra in gruppi di 2-4-6-8-10.

Materiali di costruzione:

Plastica - Nylon rinforzato

Guarnizioni: EPDM

Metalli: Acciaio

Proprietà idrauliche:

Pressione
d'esercizio
Max 10 Bars

KV approssimativo
80 l/h in 1.8 mm.
ugello.



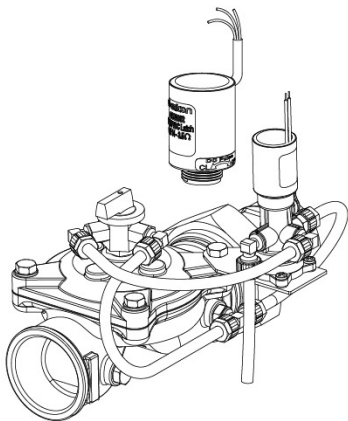
P.N: B755.02

CV600

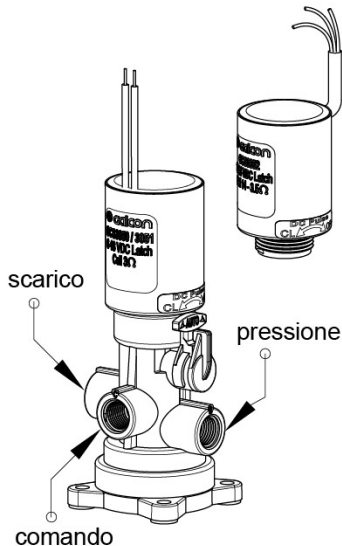
Solenoide 3 vie

DC tipo latching

2 fili / 3 fili



Kfar Blum 1215000, Tel. 04-6900222, Fax: 04-6902727
E-mail: info@galconc.com www.galconc.com



Temperatura d'esercizio:
da 5° a 70°

attacco:
1/8" femmina

Tensione 2 fili/ 3fili:
6-18 VDC / 15-24 VDC latching.
Dipende da carica del condensatore e pressione idrica

Dati elettrici:
Resistenza - 3 Ω / 14-3.5 Ω

Collegamenti elettrici:
80 cm cavo PVC 24 AWG

Comando
NO/NC - secondo i collegamenti elettrici dei fili

Dimensioni

altezza	103 mm
larghezza	42 mm
lunghezza	44 mm
peso	178,4 g

